



L.S. Bilodeau INC.
FABRICATION DE PRODUITS EN ACIER



Équipements d'érablières • Chauffage et ventilation • Chauffe-piscines • Découpe laser

Guide Installation et utilisation

bilomatic

par/by L.S. Bilodeau inc.

(démarreur de pompe vacuum)



- Le *Bilomatic* permet automatiquement le démarrage et l'arrêt de la pompe vacuum selon les températures sélectionnées. Le *Bilomatic* affiche également la température extérieure.
- Il est facile à installer et à utiliser. Il est conçu pour brancher une flotte de niveau (optionnel).

Mise en garde et avertissement

Ne pas modifier ou n'altérez d'aucune manière le *Bilomatic* ou ses composantes. Pour remplacer une partie du câblage d'origine, veuillez respecter le code couleur original et n'utiliser que du fil de même calibre et conforme aux schémas de câblage et au Code Canadien de l'électricité et codes et règlements locaux.

Le non-respect de cette mise en garde pourrait causer une explosion ou un incendie entraînant la mort ou des lésions corporelles sérieuses et/ou des dommages matériels importants.

Pour toutes questions ou informations communiquer avec le service technique de l'usine au **418 484-2013**.

IMPORTANT

Ce *Bilomatic* est conçu pour être connecté sur le 220-240V, 50-60hz et le moteur utilisé ne doit pas excéder les 10 HP 240Vca.

Pour l'utilisation d'un moteur de plus de 10 HP, vous devrez changer le contacteur.

Il est préférable d'installer un COUPE-CIRCUIT AVANT le *Bilomatic*.

Le *Bilomatic* doit être installé à l'abri des intempéries.

Installation

Le *Bilomatic* est préalablement programmé en usine avec un différentiel de un degré (1°) (*peut-être modifié*) ce qui fera arrêter automatiquement le système à un degré plus bas que la température sélectionnée.

(Exemple : température sélectionnée = 0 °C, donc arrêt à -1 °C)

1. Toujours vous assurez que le courant est bien coupé avant l'installation du *Bilomatic*.
2. Fixer la boîte à un mur à l'abri des intempéries.
3. Installer l'extrémité de la sonde à l'extérieur et bien la fixer (pour un meilleur résultat, fixer la sonde le plus possible au soleil levant)
4. Brancher le courant à l'entrée du contacteur (image 1) et installer le COUPE-CIRCUIT avant l'unité *Bilomatic*.
5. Brancher le moteur de votre pompe à la sortie du contacteur (image 1).

Image 1

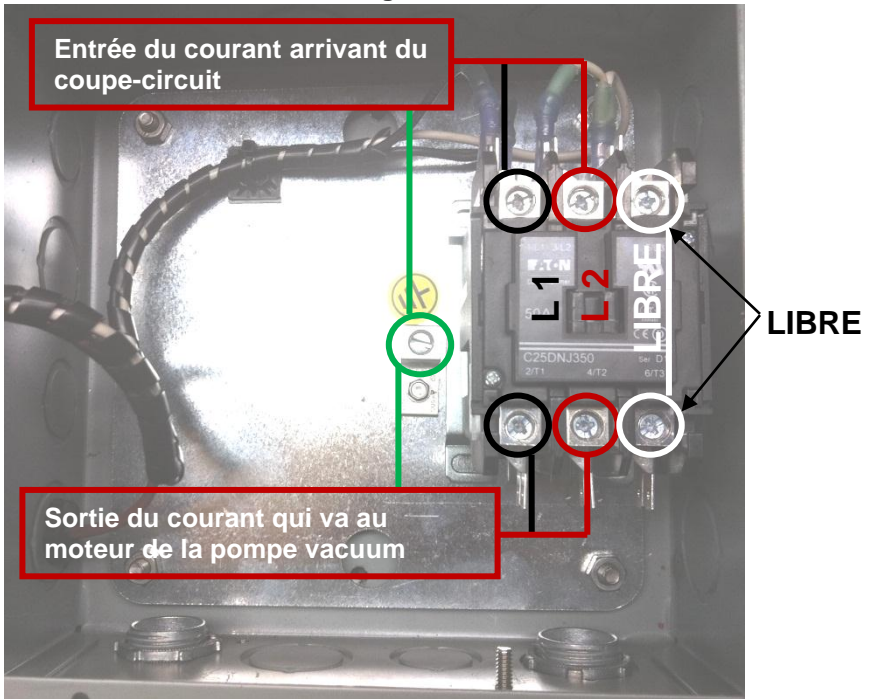


Image 2

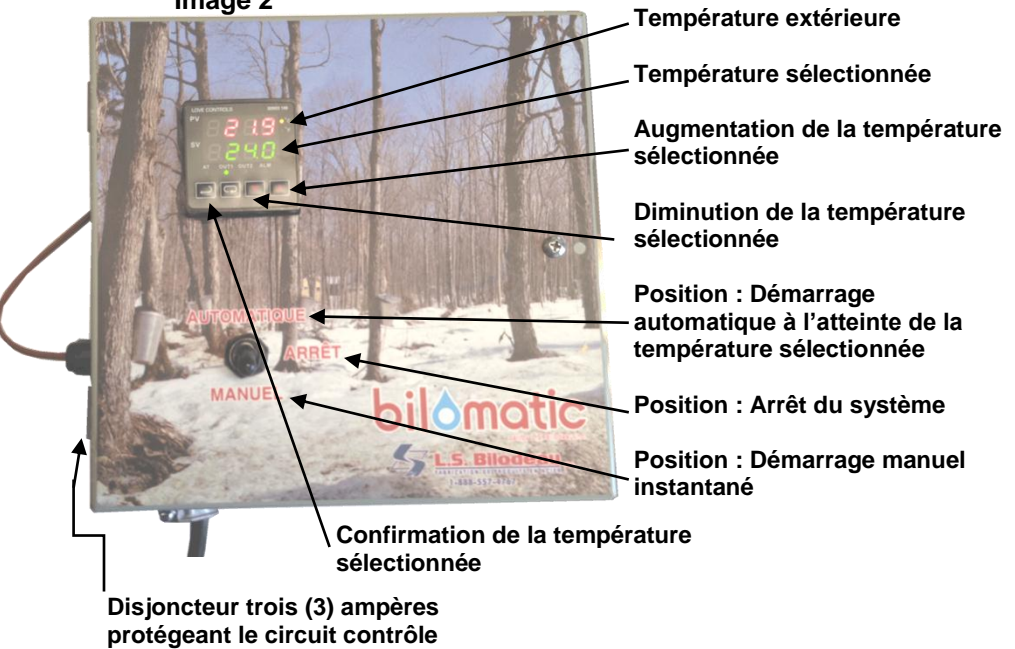


SCHÉMA ÉLECTRIQUE DU *BILOMATIC*

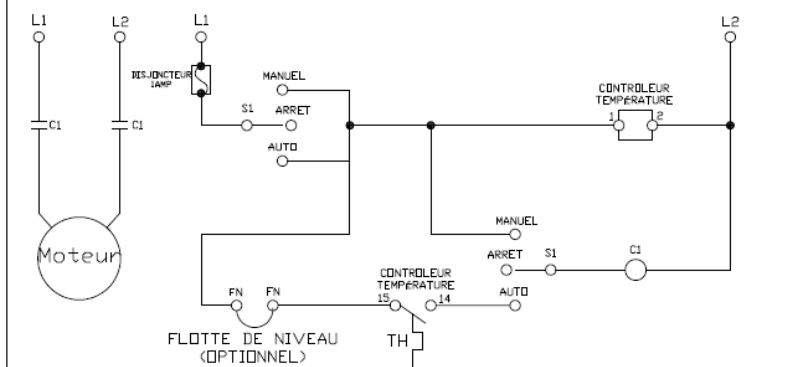
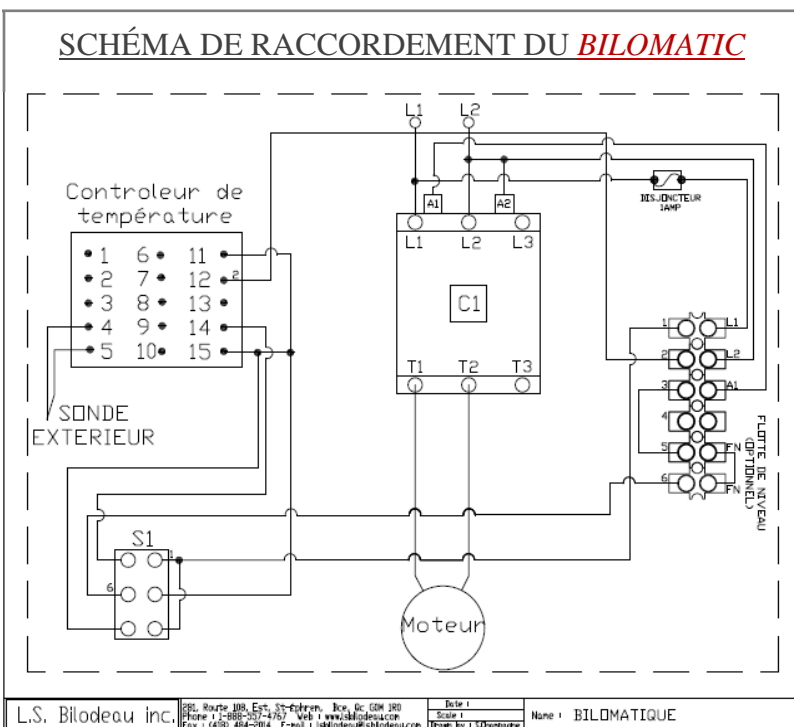


SCHÉMA DE RACCORDEMENT DU *BILOMATIC*



L.S. Bilodeau inc.

285, Route 108, Est. 35-Fabron, Inc. Qc. G0M 3R0
 Téléphone : 1-888-203-4267 Web : www.bilodeau.com
 Fax : (438) 484-2014 E-mail : lbilodeau@bilodeau.com

Date :
 Scale :
 Draw by : L.S. Monoprix

None : BILOMATIQUE



GARANTIE LIMITÉE PETITS APPAREILS

(Bilomatic, Siromatic, encanneuse, sertisseuse, bain-marie, etc.)

Fabriqué par : *L.S. Bilodeau inc.*

Couverture et Garantie limitée d'un an sur l'appareil et les pièces et composants.

L.S. Bilodeau inc. garantit par la présente que le petit appareil fabriqué par *L.S. Bilodeau*, ses pièces et composants, lorsqu'utilisé dans des conditions normales, sera exempt de défaut ou vice de fabrication ou de matériau durant une période de un (1) an de la date d'achat. Le terme de la garantie sera en vigueur tant que l'acheteur sera propriétaire de l'appareil et est non transférable. Dans l'éventualité d'un bris due à un défaut de fabrication ou de matériau qui se produirait à l'intérieur de la période de la garantie limitée, ce bris étant constaté par un représentant autorisé, *L.S. Bilodeau inc.* réparera ou remplacera, à sa discrétion, la pièce, le composant ou l'appareil. Si l'appareil ne peut être réparé et que l'on doit le remplacer, *L.S. Bilodeau inc.* le remplacera par un appareil semblable en tous points. Si au contraire cela n'est pas possible, l'appareil défectueux sera remplacé par un appareil qui sera le plus semblable. L'acheteur original sera responsable de tous les coûts de dépose de l'appareil et des coûts d'installation du remplacement ainsi que de tous les frais de transport et de manutention à l'aller comme au retour de chez le fabricant et aussi de tout travail requis pour remettre en marche l'appareil *L.S. Bilodeau*. Chaque appareil défectueux, remplacé sous garantie, deviendra la propriété de *L.S. Bilodeau inc.* et, en tant que tel, sera renvoyée port payé par l'acheteur au centre de distribution de *L.S. Bilodeau inc.* La pièce ou le composant de remplacement ou l'appareil de remplacement sera garanti durant la période résiduelle de la garantie originale.

Exclusions.

Cette garantie est nulle et non avenue en cas de :

- 1- Vice ou panne résultant d'une installation, d'une réparation, d'un entretien ou d'un usage non conforme aux directives du manuel d'installation et d'entretien du fabricant; ou
- 2- Vice ou panne résultant d'une installation, d'une réparation, d'un entretien ou d'un usage non conforme à la réglementation en vigueur; ou
- 3- Vice ou panne résultante d'une installation, d'une réparation, d'un entretien ou d'un usage négligent ou résultant d'un bris causé par le propriétaire ou (entretien incorrect, mauvais usage, accident ou modification); ou
- 4- Vice ou panne causée par le gel, les inondations et les intempéries; ou
- 5- L'appareil ou ses composants ont subi des modifications ou changements non autorisés par le fabricant; ou
- 6- Vice ou panne résultant d'un mauvais entreposage ou d'une manutention erronée ailleurs que chez *L.S. Bilodeau inc.*; ou
- 7- Que le numéro de série s'il y a lieu ait été altéré ou effacé sur la plaque signalétique de l'appareil.

Limitations.

L.S. Bilodeau inc. ne sera responsable d'aucun dommage, perte ou inconfort, de quelque nature que ce soit, directement ou indirectement, consécutif au bris ou au mauvais fonctionnement de l'appareil. Cette garantie limite les droits du bénéficiaire. Celui-ci jouit possiblement d'autres recours selon les juridictions. Vu que certaines provinces ou certains états ne permettent pas d'exclusions ou de limitations des dommages-intérêts directs ou indirects, les limitations ci-haut mentionnées ne pourraient pas s'appliquer.

Cette garantie remplace toute autre garantie explicite ou implicite et constitue la seule obligation de *L.S. Bilodeau inc.* envers l'acheteur original. LA GARANTIE NE COUVRE PAS LES COÛTS DE MANUTENTION OU D'EXPÉDITION POUR FAIRE RÉPARER OU REMPLACER LA PIÈCE

DÉFECTUEUSE, NI LES COÛTS ADMINISTRATIFS ENCOURUS PAR L'ACHETEUR ORIGINAL.

L.S. Bilodeau inc. se réserve le droit d'apporter dans ses appareils des modifications à la conception, à la fabrication ou au matériau utilisé qui pourrait constituer une amélioration aux pratiques précédentes.

Cette garantie n'est valable que pour les installations faites à l'intérieur des limites territoriales du Canada ou des États-Unis continentaux.

POUR SE PRÉVALOIR DE CETTE GARANTIE, L'ACHETEUR ORIGINAL DOIT REMPLIR ET RETOURNER LE FORMULAIRE DE RÉCLAMATION CI-JOINT EN MÊME TEMPS QUE L'APPAREIL DÉFECTUEUX LORSQU'IL AURA REÇU L'AUTORISATION DE RETOUR DE *L.S. Bilodeau inc.*

PROCÉDURE DE SERVICE SOUS GARANTIE.

Seul *L.S. Bilodeau inc.* ou son dépositaire peut assumer les obligations de la garantie. L'ACHETEUR OU SON INSTALLATEUR DOIT FOURNIR À *L.S. BILODEAU INC.*, LORS DU RETOUR DE L'APPAREIL DÉFECTUEUX, LES DOCUMENTS ET DÉTAILS SUIVANTS : UNE COPIE DE LA FACTURE ORIGINALE MONTRANT LA DATE D'ACHAT, LE MODÈLE ET LE NUMÉRO DE SÉRIE DE L'APPAREIL, L'AUTORISATION DE RETOUR AINSI QUE LE FORMULAIRE DE RÉCLAMATION DÛMENT REMPLI (voir page suivante).

(Gar-2012-11-04)



L.S. Bilodeau^{INC.}
FABRICATION DE PRODUITS EN ACIER

281 route 108 Est, Saint-Éphrem (Québec) G0M 1R0
Tél. : 418 484-2013 • Sans frais (Québec) : 1 888 557-4767
www.lsbilodeau.com



FORMULAIRE DE RÉCLAMATION POUR UN APPAREIL L.S. Bilodeau ET AUTRES PIÈCES OU COMPOSANTS DE CET APPAREIL.

No d'autorisation de retour _____ Date d'achat ou d'installation _____

Nom (type) de l'appareil _____

No de modèle _____ No de série _____

No de pièce _____ No de série (pièce) _____

Nom de l'utilisateur/acheteur _____

Adresse _____

Ville _____ Province _____ Code postal _____

Brève description de la déféctuosité : _____

Remarque : _____

N.B. Ce formulaire ainsi qu'une copie de la facture originale doivent accompagner tout appareil, pièce ou composant défectueux retourné port payé chez L.S. Bilodeau inc.



Acériculture • Chauffage et ventilation • Chauffe-piscine • Découpe laser



Bilovax LS950
1 million (1 000 000) BTU



Bilovax LS450
500 000 BTU

Chaudières (fournaises)



Bilovax LS150
150 000 BTU

Chauffe-piscines



- Presses à sirop ▪ Bassins
- Siroptiers ▪ Osmoses ▪ Etc
- Tubulure et accessoires

Équipements d'érablières



281 route 108 Est, Saint-Éphrem (Québec) G0M 1R0

418 484-2013

www.lsbilodeau.com